

第16回 亶理町長杯少年サッカー大会 要項

1. 目的 サッカーを通して少年団の交流を計り、体力・技術の向上を促進する。
2. 主催 亶理町・仙南地区サッカー協会・亶理町サッカー協会
3. 主管 亶理町サッカースポーツ少年団協議会

4. 大会日時 平成 19 年 12 月 8 日(土)・9 日(日)
5. 大会会場 阿武隈公園グランド サッカー場

6. 参加資格 (1) スポーツ安全保険に加入していること。
 (2) 小学校6年生以下のチームであること。
7. 参加費 1チーム 1,000円 初日に大会本部へ納入のこと。

8. 審判員 帯同審判制とする。(審判割当ては、別紙による)
9. 競技規則 (1) 2007 日本サッカー協会競技規則による。
 (2) 試合方法 別紙による組合せで予選リーグを行い、順位決定戦とする。

 ☆予選リーグ(勝ち点制) 20 - 5 - 20 分
 (勝ち点 : 勝ち…3点 分け…1点 負け…0点)
 予選順位 : ①勝ち点 ②得失点 ③総得点 ④当該チームの対戦結果 ⑤P. K

 ☆順位決定トーナメント 15 - 5 - 15 分
 引分けの場合、延長なしP. K戦とする。 但し、決勝戦のみ5-5分の延長戦を行う。

 (3) 試合球は、各チーム持ち寄りとする。 日本サッカー協会認定球
 (4) 選手の交代は、自由交代とする。

10. 表彰 優勝・準優勝・第三位のチームを表彰する。

11. その他 (1) 開会式は行わないので、試合及び審判の時間に遅れないよう準備して下さい。
 (2) 閉会式は、決勝・三位決定戦終了後(予定 15:00~)本部前で行います。
 (3) 会場内での怪我等は、各チームで対応をお願いします。
 (4) 日没時間が早くなっているため、審判は時間通りに進行するよう心がけて下さい。



第16回 亶理町長杯少年サッカー大会 組合せ

☆ 予選リーグ 12月 8日(土) 20-5-20分

Aグループ

わたりサッカースポーツ少年団	亶理町
やまもと J F C	山元町
玉浦サッカースポーツ少年団	岩沼市

Bグループ

おおくまサッカースポーツ少年団	亶理町
岩沼西サッカースポーツ少年団	岩沼市
よこくらサッカースポーツ少年団	角田市

Cグループ

吉田サッカースポーツ少年団	亶理町
岩沼サッカースポーツ少年団	岩沼市
エスペランサ登米 FC	登米市

Dグループ

荒浜ジュニオール F C	亶理町
館腰サッカースポーツ少年団	名取市
白石YTSサッカースポーツ少年団	白石市

Aコート

時間	対 戦	主審	副審
9:30	わたり Vs. 玉浦	おおくま	岩沼西
10:30	よこくら Vs. おおくま	わたり	玉浦
11:30	玉浦 Vs. やまもと	よこくら	おおくま
12:30	岩沼西 Vs. よこくら	玉浦	やまもと
13:30	やまもと Vs. わたり	岩沼西	よこくら
14:30	おおくま Vs. 岩沼西	やまもと	わたり

Bコート

対 戦	主審	副審
吉田 Vs. 岩沼	白石YTS	荒浜JFC
荒浜JFC Vs. 館腰	吉田	岩沼
岩沼 Vs. エスペランサ	荒浜JFC	館腰
館腰 Vs. 白石YTS	岩沼	エスペランサ
エスペランサ Vs. 吉田	館腰	白石YTS
白石YTS Vs. 荒浜JFC	エスペランサ	吉田

Aグループ	わたり	岩沼	よこくら	勝点	得失	順位
わたり	⚽					
岩沼		⚽				
よこくら			⚽			

Cグループ	吉田	やまもと	白石YTS	勝点	得失	順位
吉田	⚽					
やまもと		⚽				
白石YTS			⚽			

Bグループ	おおくま	岩沼西	館腰	勝点	得失	順位
おおくま	⚽					
岩沼西		⚽				
館腰			⚽			

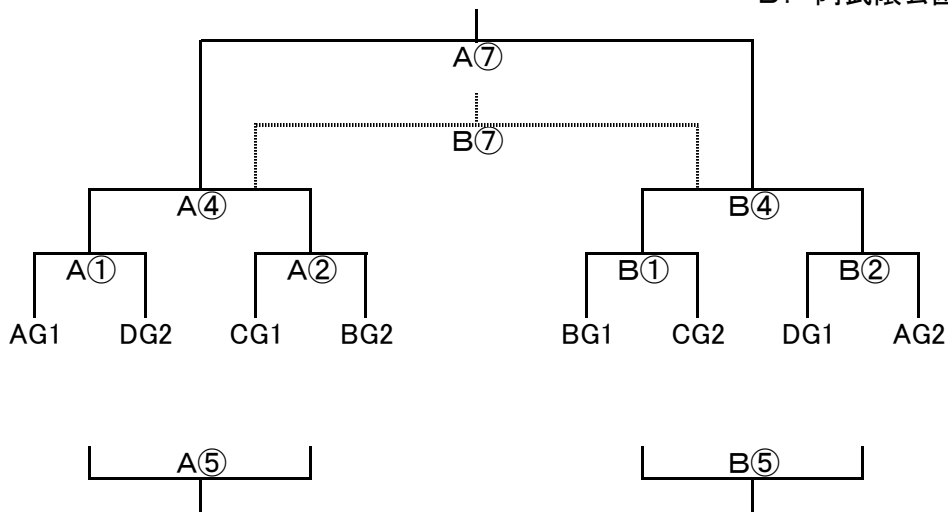
Dグループ	荒浜JFC	玉浦	エスペランサ	勝点	得失	順位
荒浜JFC	⚽					
玉浦		⚽				
エスペランサ			⚽			



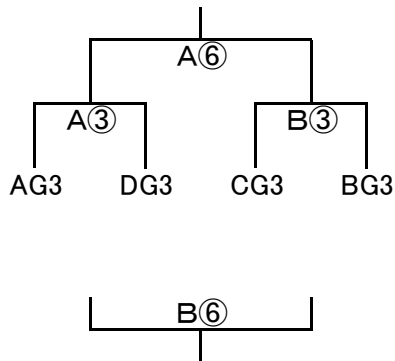
☆ 決勝トーナメント 12月 9日(日) 15-5-15分

1位～8位 決定戦

A: 阿武隈公園サッカー場 Aコート
B: 阿武隈公園サッカー場 Bコート



9位～12位 決定戦



A コート

	時間	対 戦	主 審	副 審
①	9:00	AG1 Vs. DG2	CG1	BG2
②	9:50	CG1 Vs. BG2	AG1	DG2
③	10:40	AG3 Vs. DG3	BG2	CG1
④	11:30	A①勝者 Vs. A②勝者	AG3	DG3
⑤	12:20	A①敗者 Vs. A②敗者	A④勝者	A④敗者
⑥	13:10	A③勝者 Vs. B③勝者	A⑤勝者	A⑤敗者
⑦	14:00	A④勝者 Vs. B④勝者	A⑥勝者	A⑥敗者

B コート

	対 戦	主 審	副 審
①	BG1 Vs. CG2	DG1	AG2
②	DG1 Vs. AG2	BG1	CG2
③	CG3 Vs. BG3	AG2	DG1
④	B①勝者 Vs. B②勝者	CG3	BG3
⑤	B①敗者 Vs. B②敗者	B④勝者	B④敗者
⑥	A③敗者 Vs. B③敗者	B⑤勝者	B⑤敗者
⑦	A④敗者 Vs. B④敗者	B⑥勝者	B⑥敗者

全試合終了後 (15:00 ~) 閉会式

